

Wirówka próżniowa WP- 02



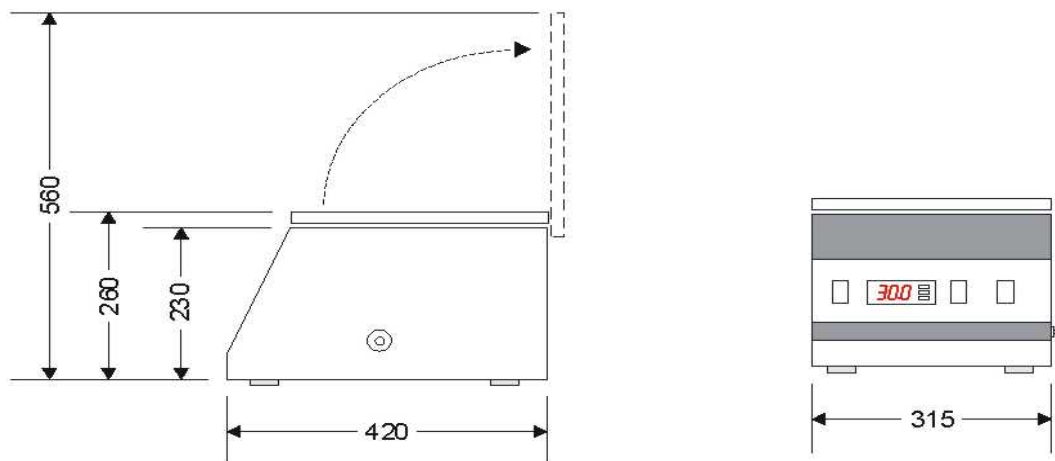
Zastosowanie

Wirówka przeznaczona jest do zagęszczania lub suszenia preparatów biologicznych. Wytwarzane w wirówce podciśnienie powoduje wrzenie płynu w temperaturze otoczenia. Wirowanie pozwala na koncentrację preparatu na dnie próbówki. Urządzenie umożliwia szybkie i całkowite odparowanie rozpuszczalnika.


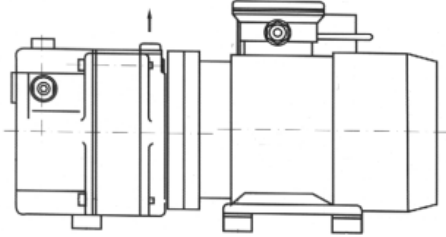
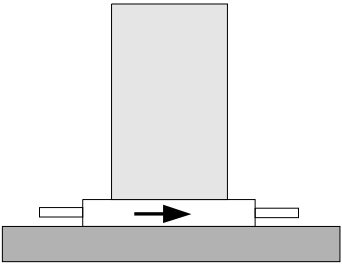
Proces odparowania można przyspieszyć włączając podgrzewanie komory wirowania, której temperatura jest ustawiana i kontrolowana przez elektroniczny regulator cyfrowy. Wirówka wykorzystywana jest w procesach izolacji DNA i RNA oraz do suszenia białek.

Dane techniczne

Zasilanie	230 V, 50 Hz
Moc pobierana	70 W
Obroty	1500 obr/min
Podgrzewanie komory wirowania	Ustawiane cyfrowo w zakresie 20°C – 60°C
Wymiary	420 x 315 x 260 mm
Masa	15 kg



Wyposażenie - zamawiane oddzielnie

<p>Rotor 24 probówki 2,2 ml, lub 1,5 ml (probówki typu Eppendorf, bądź wg zamówienia klienta)</p>	
<p>Pompa próżniowa</p>	
<p>Pułapka wody</p>	

JW ELECTRONIC

02-792 Warszawa
ul. Małej Łąki 15/21